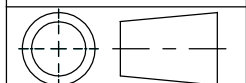


FORMAT-PAPIER
A



DESSINÉ PAR: **J. M.**

DATE: **09/09/30**

ÉCH.: QT.:

VÉR. PAR: **FT**

TOLÉRANCES GÉNÉRALES
 .XX ± 1/32 .XX ± .010
 .X ± .015 .XXX ± .005
 ANGLE ± 1°



Services de conception pour la fabrication mécanique
 2120, rue André-C.-Hamel, Drummondville QC J2C 8B1
 Tél.: (819) 475-4367 | Téléc.: (819) 475-5011
 www.cofamek.com | www.fabrimeka.com

CLIENT **FENÊTRES FORM-TECH**

PROJET **C08029**

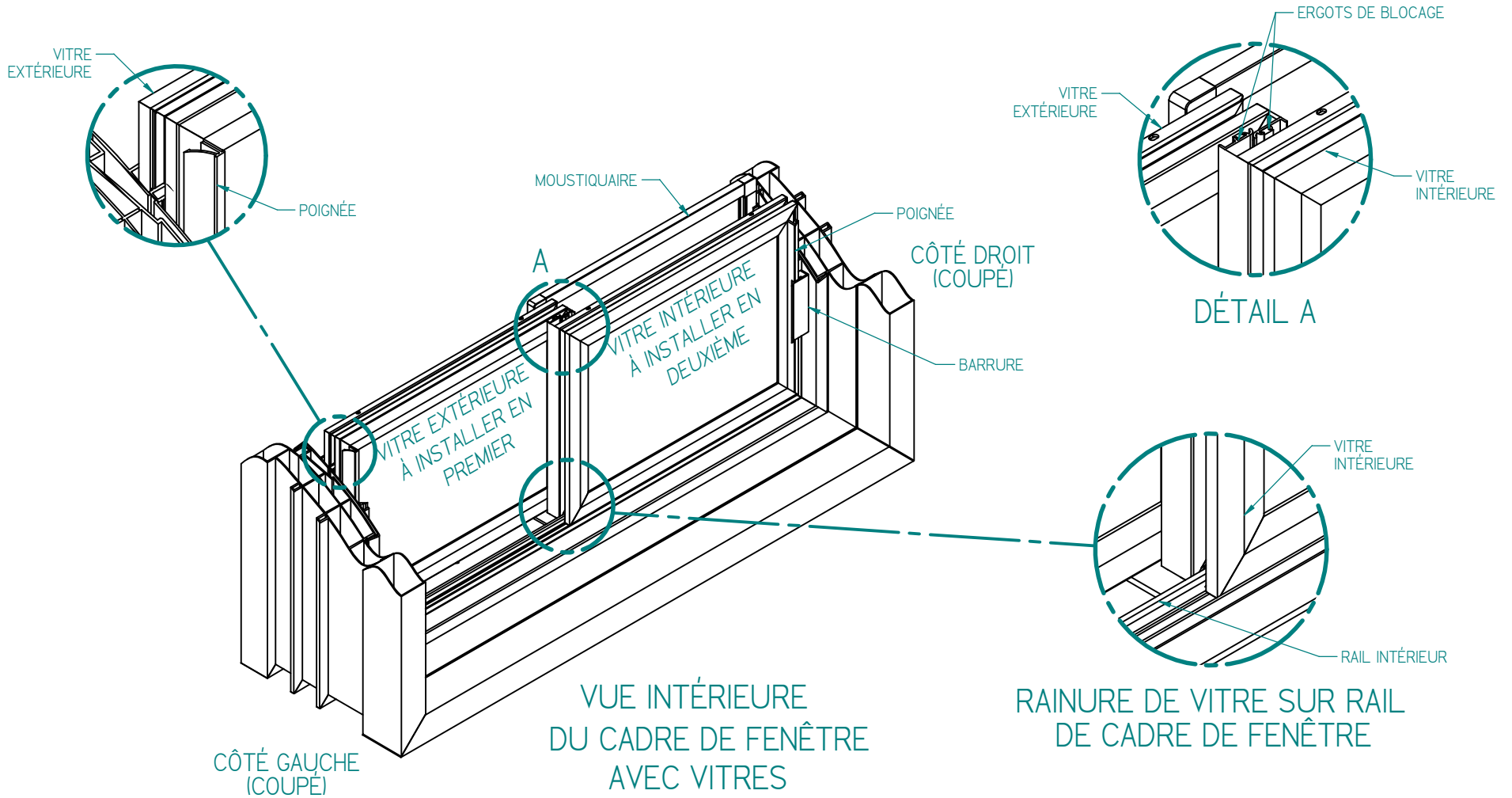
TITRE


**FENÊTRE COULISSANTE 3214
 DÉTAIL D'INSTALLATION - PAGE 1**

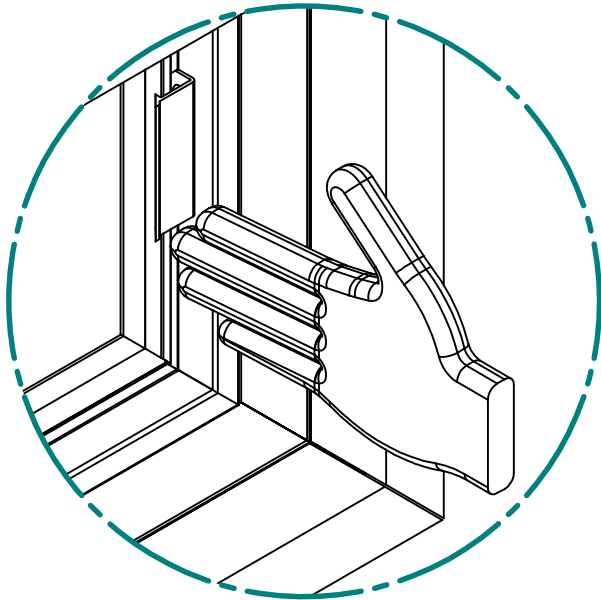
MAT'L:

NO DE DESSIN **08029-4219-F** RÉV. **0**

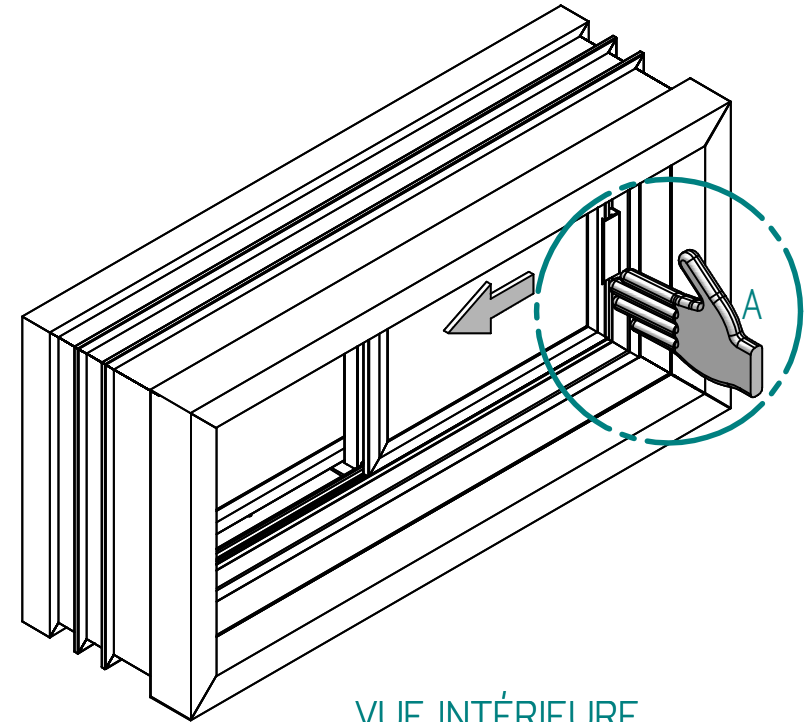
NO.	DATE	RÉVISION	PAR
-----	------	----------	-----



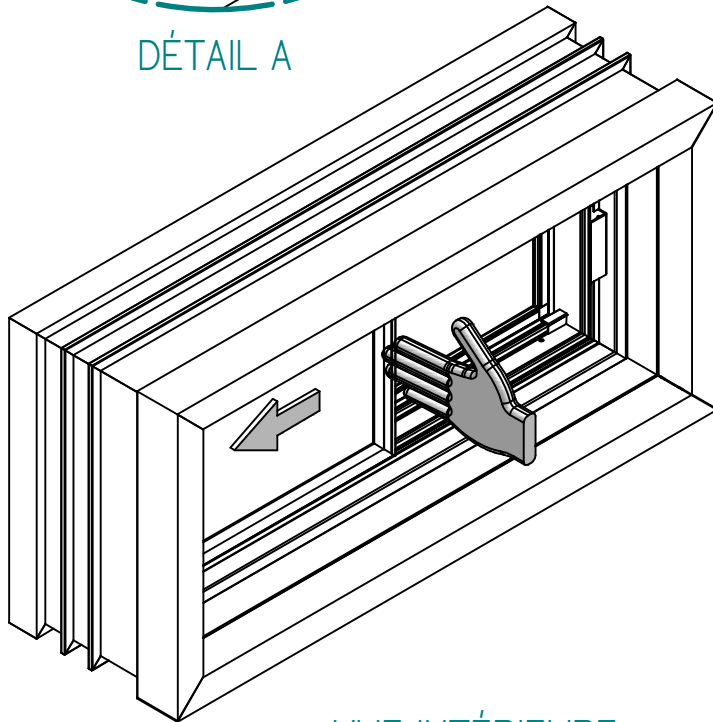
FORMAT-PAPIER A		 Services de conception pour la fabrication mécanique 2120, rue André-C.-Hamel, Drummondville QC J2C 8B1 Tél.: (819) 475-4367 Téléc.: (819) 475-5011 www.cofamek.com www.fabrimeka.com				
DESSINÉ PAR: J. M. DATE: 09/09/30 ÉCH.: QT.: VÉR. PAR: FT	CLIENT FENÊTRES FORM-TECH	PROJET C08029				
TOLÉRANCES GÉNÉRALES .XX ± 1/32 .XX ± .010 .X ± .015 .XXX ± .005 ANGLE ± 1°		TITRE FENÊTRE COULISSANTE 3214 DÉTAIL D'INSTALLATION - PAGE 2				
NO.	DATE	RÉVISION	PAR	MAT'L:	NO DE DESSIN 08029-4219-F	RÉV. 0





DÉTAIL A



VUE INTÉRIEURE
POSITION FERMÉE



VUE INTÉRIEURE
POSITION OUVERTE

FORMAT-PAPIER A		 Services de conception pour la fabrication mécanique 2120, rue André-C.-Hamel, Drummondville QC J2C 8B1 Tél.: (819) 475-4367 Téléc.: (819) 475-5011 www.cofamek.com www.fabrimeka.com	
			
DESSINÉ PAR: J. M.	CLIENT: FENÊTRES FORM-TECH	PROJET: C08029	
DATE: 09/09/30	TITRE: FENÊTRE COULISSANTE 3214 INSTRUCTIONS D'OUVERTURE - PAGE 3		
ÉCH.: QT.:			
VÉR. PAR: FT			
TOLÉRANCES GÉNÉRALES			
.XX ± 1/32	.XX ± .010		
.X ± .015	.XXX ± .005		
ANGLE ± 1°			
	MAT'L.:	NO DE DESSIN: 08029-4219-F	RÉV.: 0

NO.	DATE	RÉVISION	PAR
-----	------	----------	-----